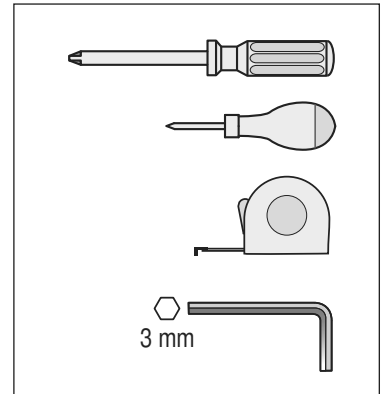
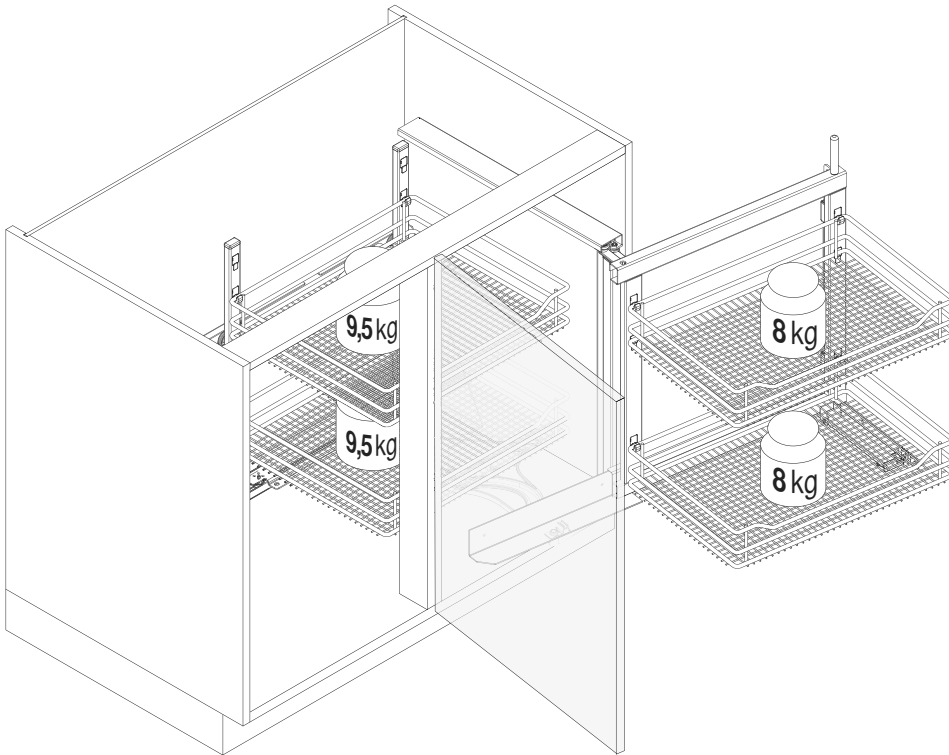


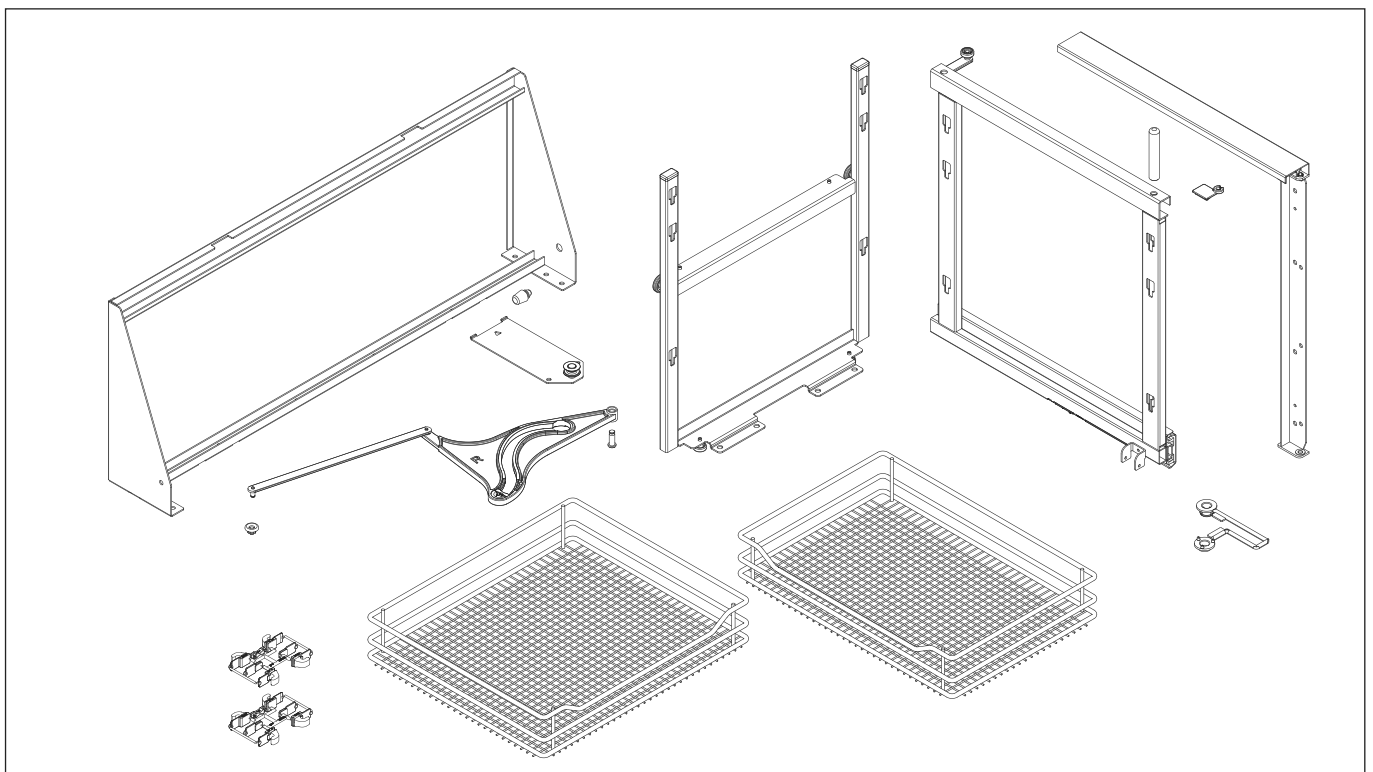
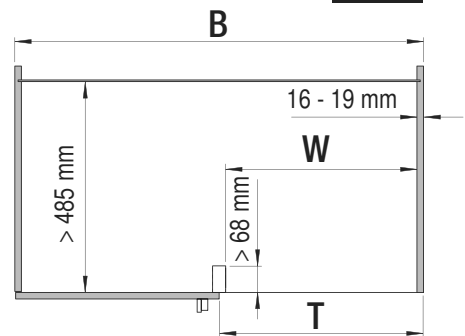
07 / 2019



VS COR® Fold G R



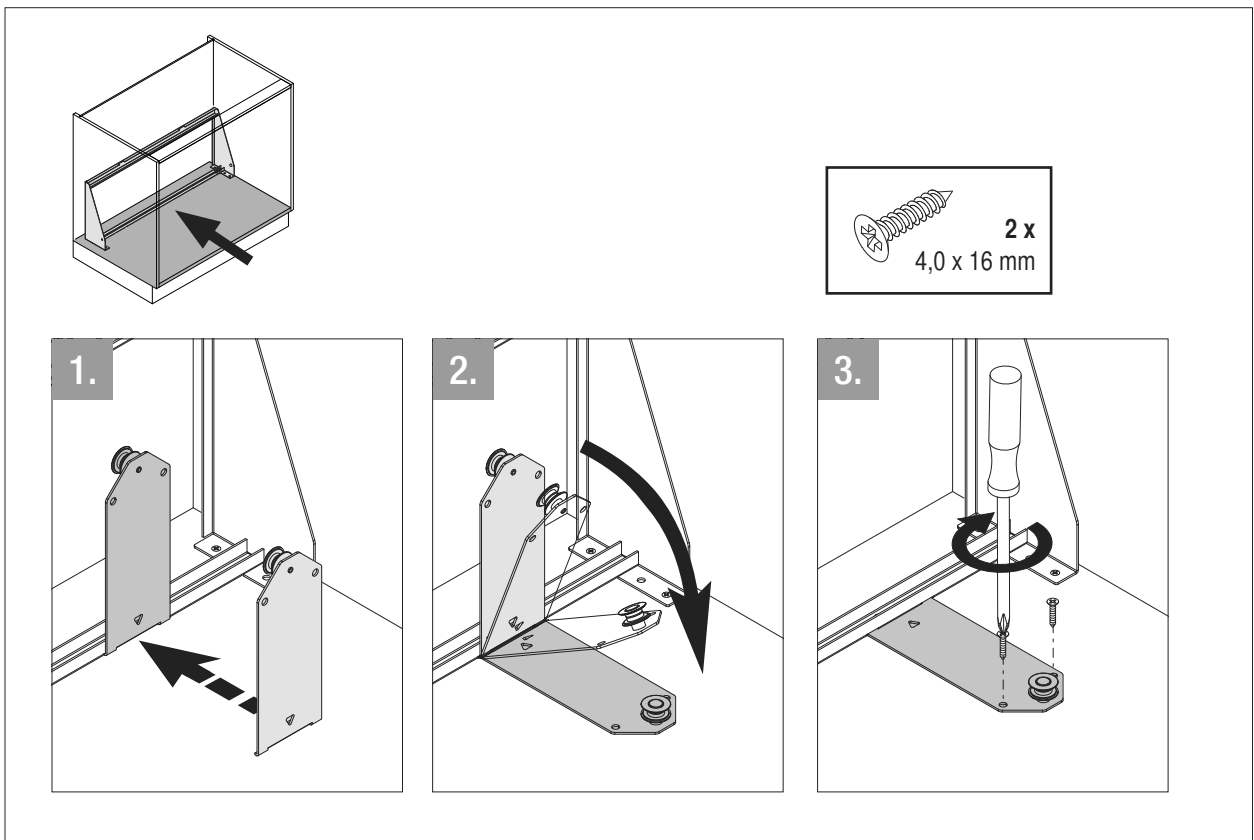
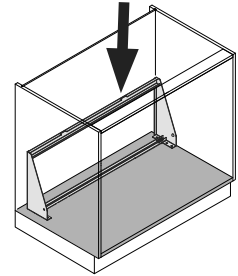
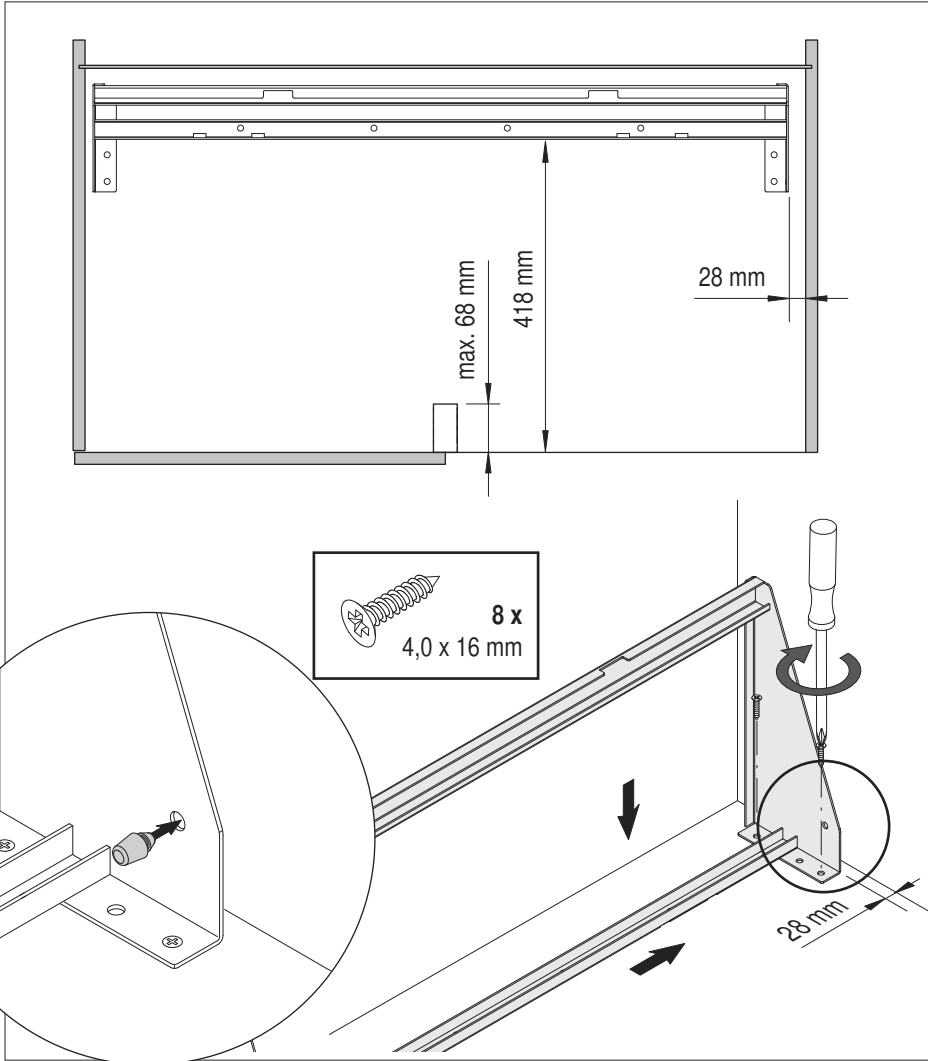
	K 800	K 900
B	min. 800	425
T	min. 400	425
W	≥ 361	≥ 411



1



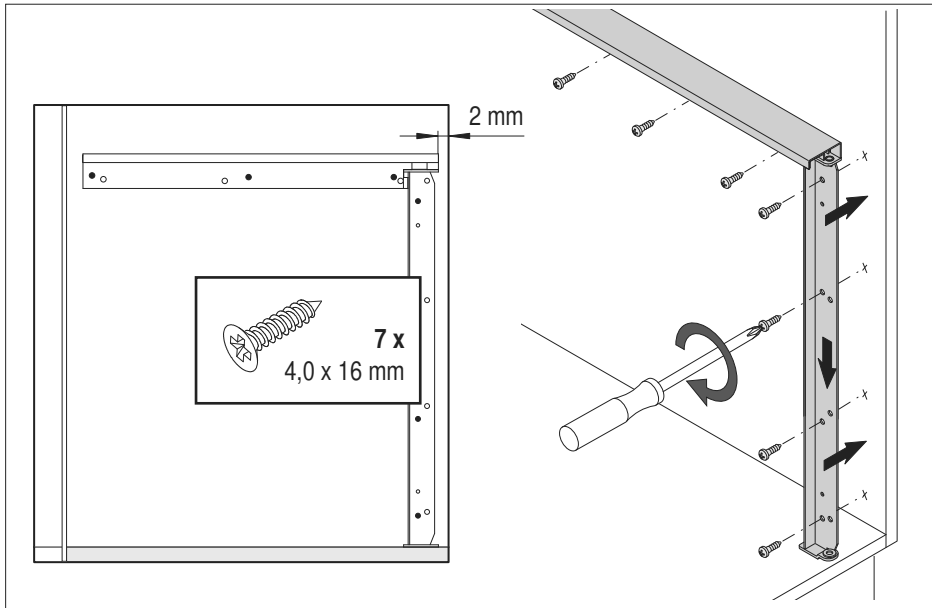
A



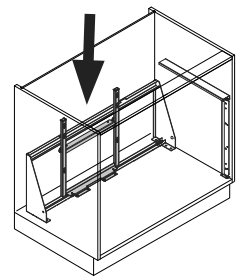
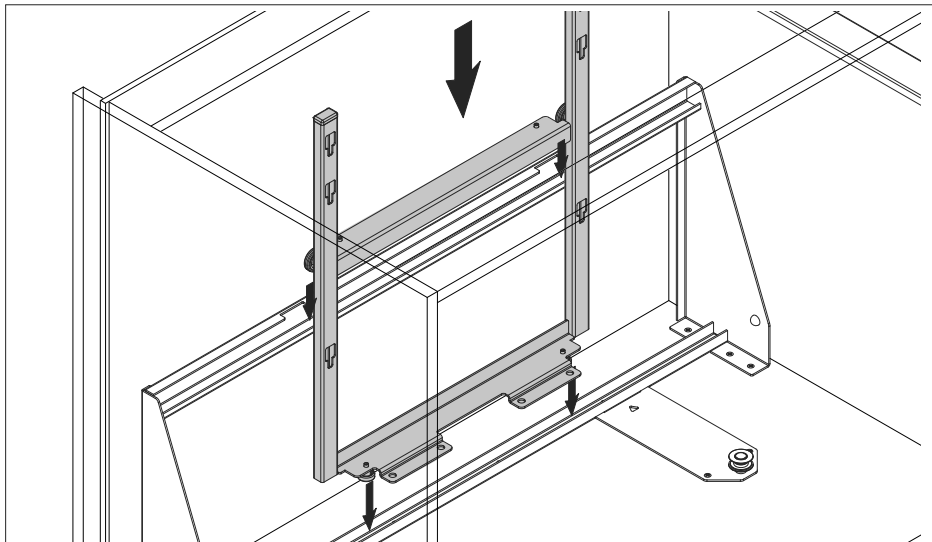
2



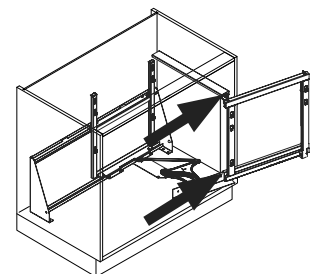
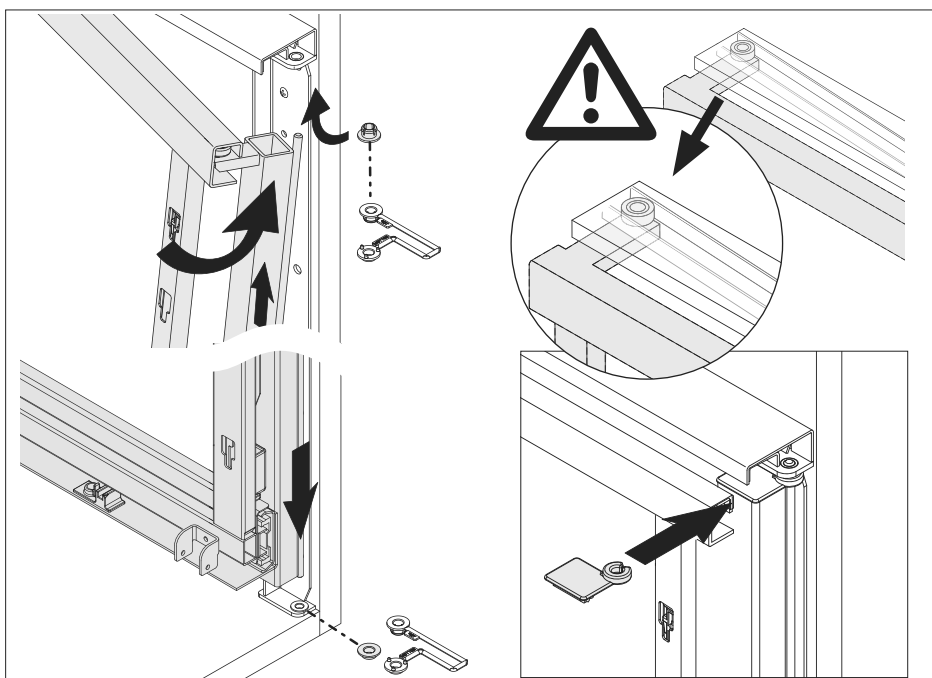
B



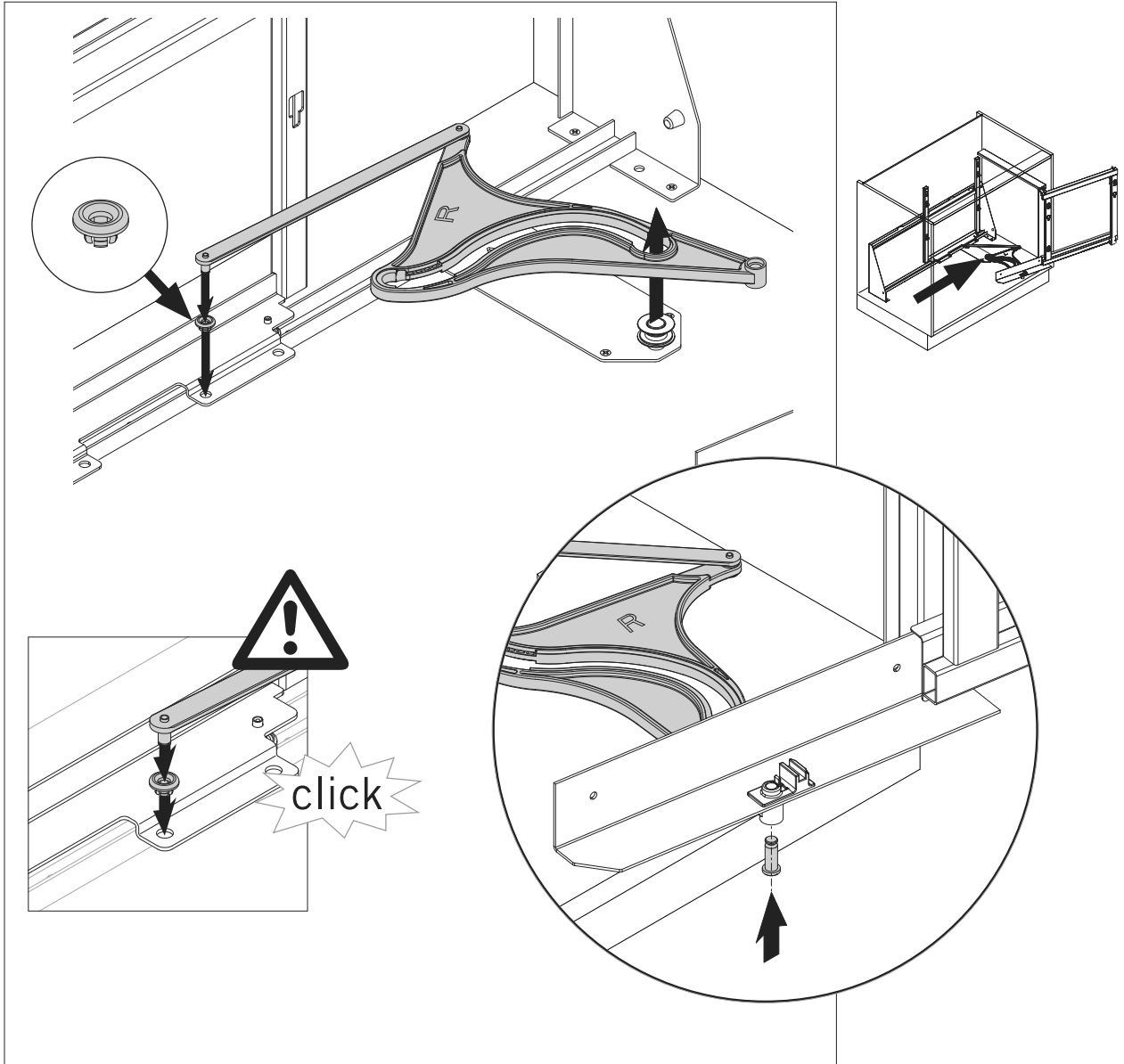
3



4

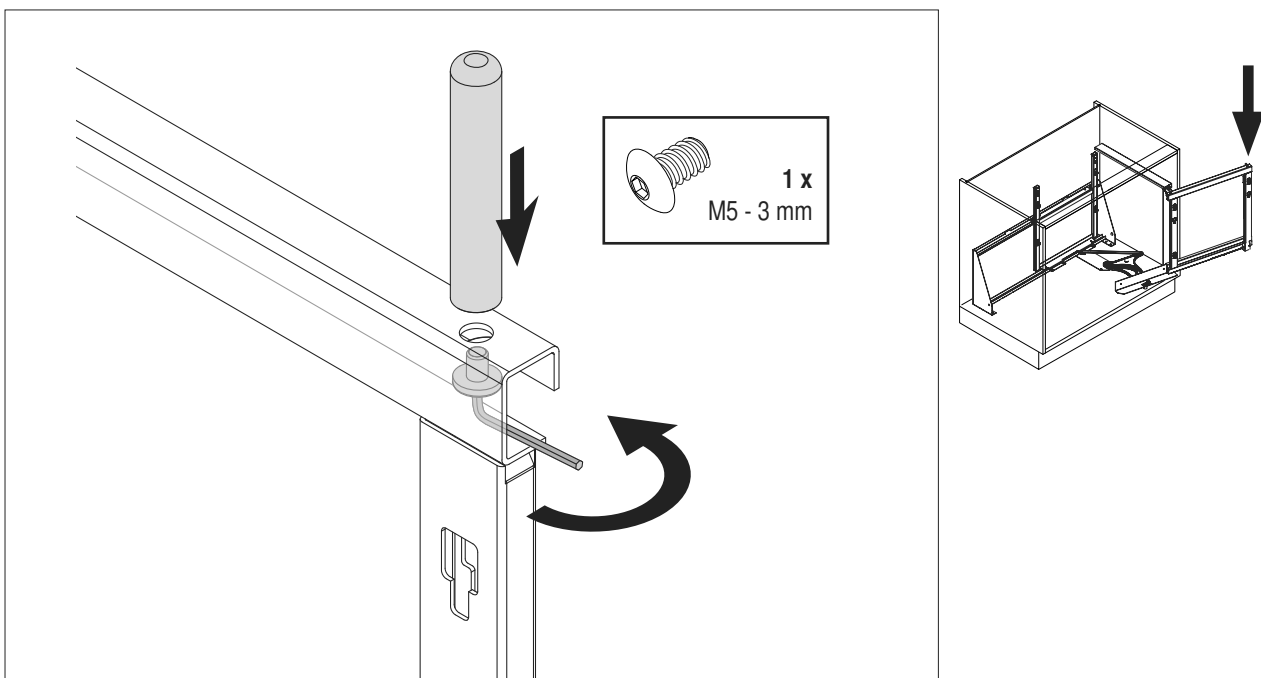


5

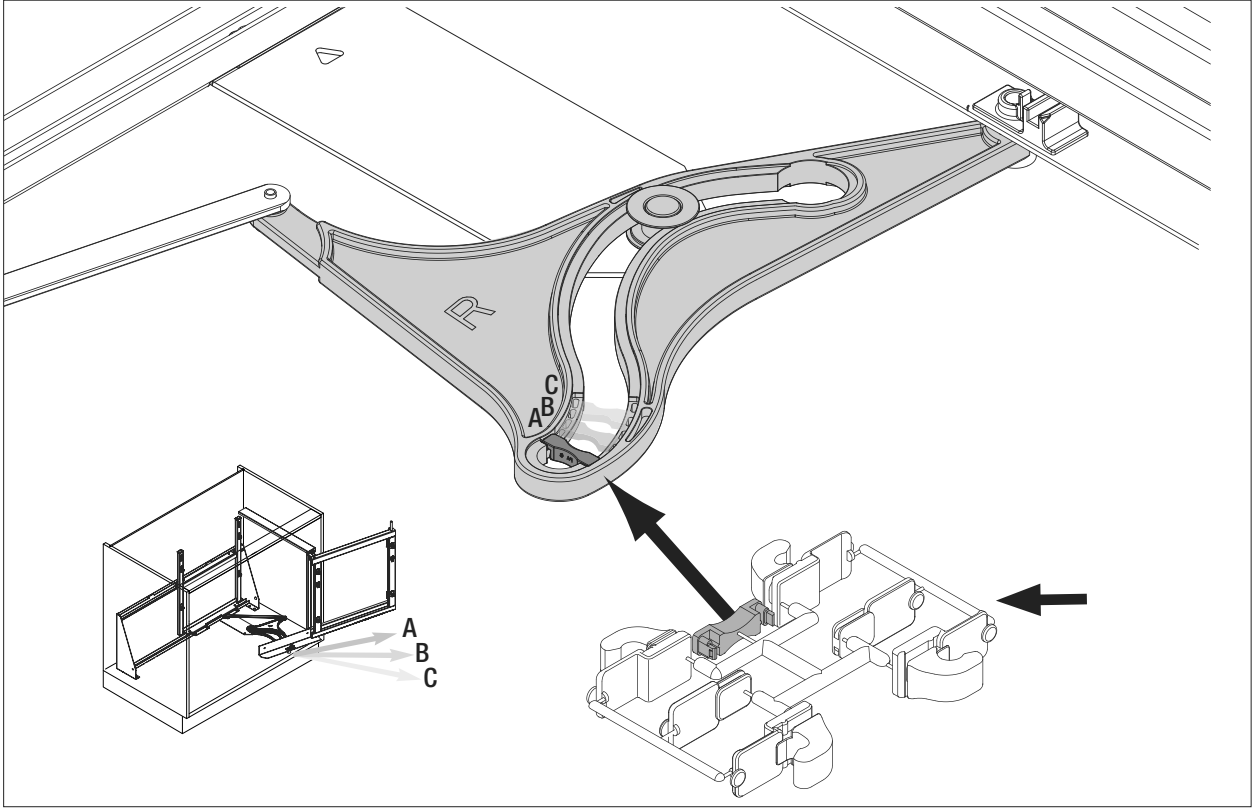


6

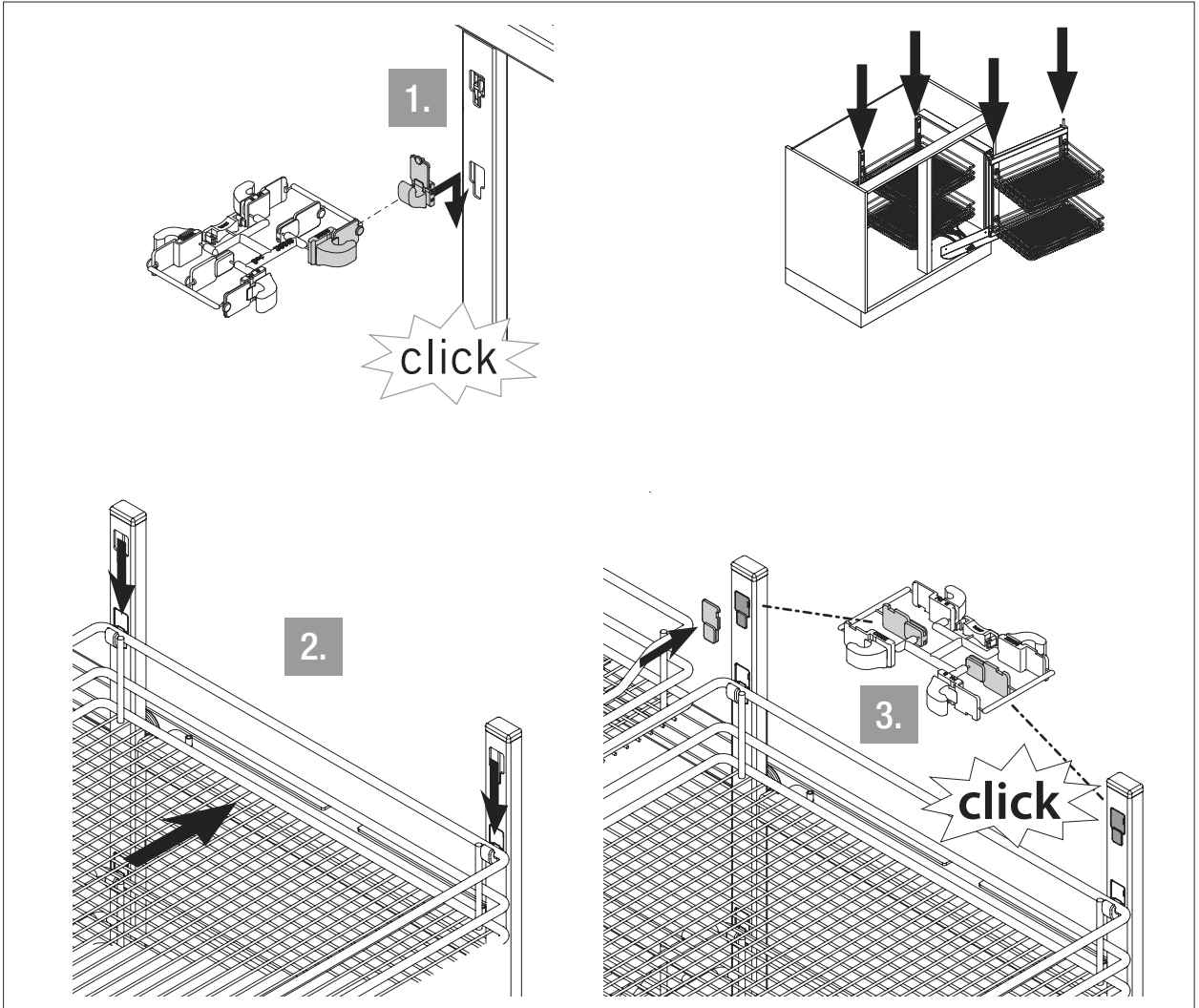
SW 3



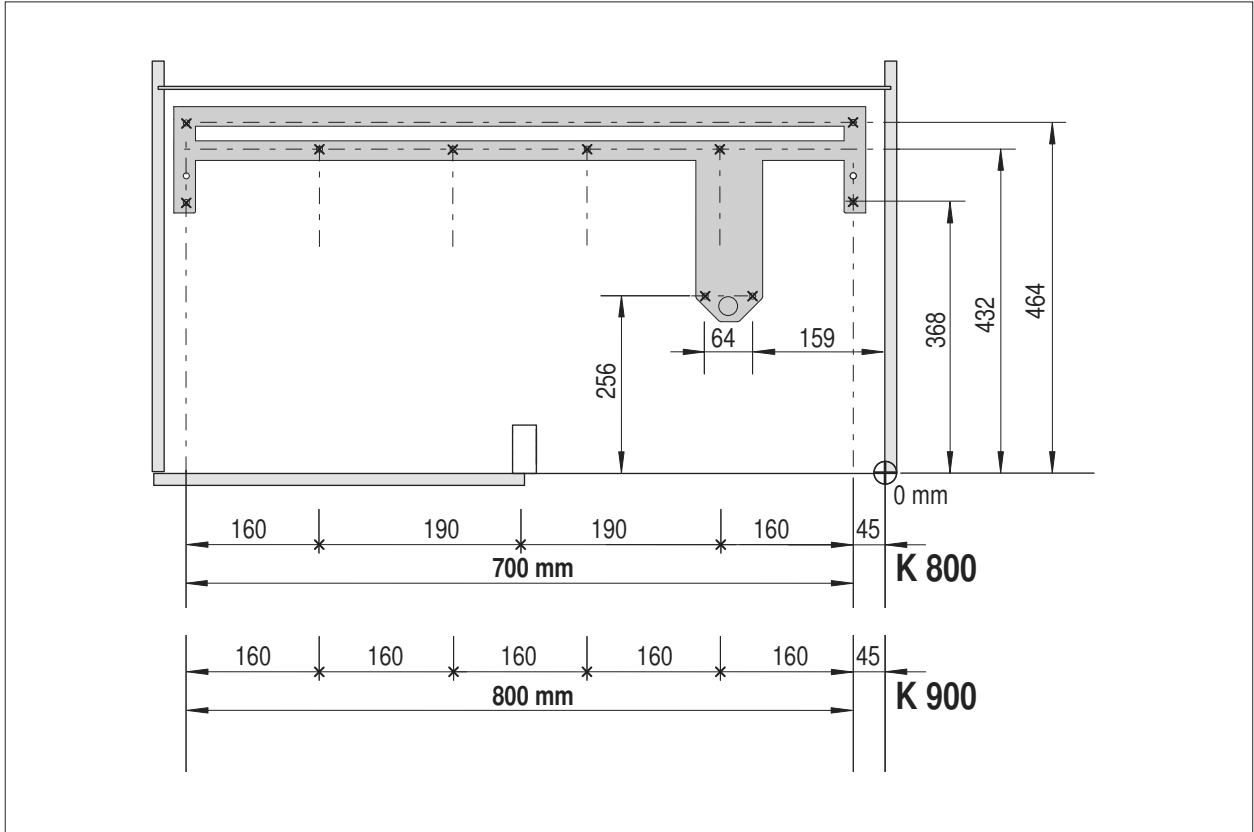
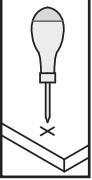
7



8



A



B

